

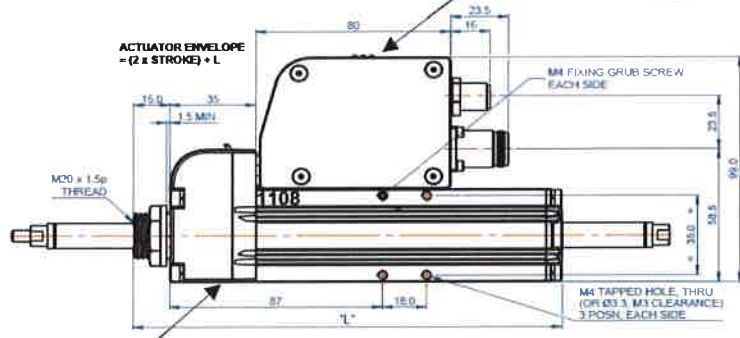
SCA11-XI アンプ一体型サーボチューブ

<製品特長>

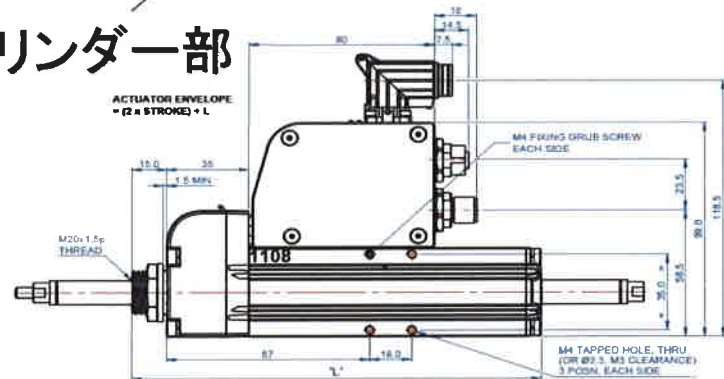
- ・プログラム可能なアンプ一体型サーボチューブ
- ・連続推力19N、最大推力92N
- ・繰り返し位置決め精度: $\pm 12 \mu\text{m}$, 絶対精度: $\pm 350 \mu\text{m}$
- ・PIバージョンは14箇所のポジションを設定できます。
- ・PIバージョン以外では、CANopen (CI)、Profibus (PB)、EtherCAT (EC)、マスターファンクション(MI)バージョンがございます。
- ・IP67準拠
- ・長寿命、メンテナンスフリー、ベアリング内臓型
- ・シリンダー部とアンプ部は自由に組み合わせる事が可能です。

NEW

アンプ部



シリンダー部



<シリンダー部仕様>

| アクチュエータ型番 | SCA1104-XI | SCA1108-XI | SCA1112-XI | SCA1116-XI |
|---------------------------|------------|------------|------------|------------|
| 定格電圧(VDC) | 9~60 | 9~60 | 9~60 | 9~60 |
| 補助電圧(VDC) | 9~30 | 9~30 | 9~30 | 9~30 |
| 最大推力(N) | 46 | 53 | 68.9 | 91.9 |
| 連続推力(N) | 6.02 | 10.83 | 15.18 | 19.28 |
| 最大速度(m/sec) | 4.7 | 5.2 | 5 | 4.2 |
| 最大加速度(m/s ²)* | 407 | 359 | 378 | 422 |
| 最大ストローク (mm) | 245 | 245 | 271 | 271 |

*無負荷状態14mmストローク駆動時

<アンプ部仕様>

| アンプ型番 | SC11 - PI | SC11 - CI | SC11 - MI | SC11 - PB | SC11 - EC |
|-------------------------|---|---------------------|--------------|----------------------------------|----------------------|
| 制御モード | 位置制御/電流制御 | | | | |
| 速度範囲 | 0~5 m/s | | | | |
| 絶対位置決め精度、 繰り返し位置決め精度 | $\pm 350 \mu\text{m}$ $\pm 12 \mu\text{m}$ | | | | |
| 位置分解能 | 3.125 μm | | | | |
| 指令方式 | I/O | CANopen, I/O | CANopen, I/O | Profibus, I/O | EtherCAT, I/O |
| 入出力(I/O) | 5 デジタル入力 3 デジタル出力 1 アナログ入力 | | | 4 デジタル入力 3 デジタル出力 1 アナログ入力 | |
| 設定方法/ インターフェイス | 専用ソフト | CANopen インターフェイス | | Profibus インターフェイス | EtherCat インターフェイス |